

Архангельск (8182)63-90-72  
Астана (7172)727-132  
Астрахань (8512)99-46-04  
Барнаул (3852)73-04-60  
Белгород (4722)40-23-64  
Брянск (4832)59-03-52  
Владивосток (423)249-28-31  
Волгоград (844)278-03-48  
Вологда (8172)26-41-59  
Воронеж (473)204-51-73  
Екатеринбург (343)384-55-89

Иваново (4932)77-34-06  
Ижевск (3412)26-03-58  
Казань (843)206-01-48  
Калининград (4012)72-03-81  
Калуга (4842)92-23-67  
Кемерово (3842)65-04-62  
Киров (8332)68-02-04  
Краснодар (861)203-40-90  
Красноярск (391)204-63-61  
Курск (4712)77-13-04  
Липецк (4742)52-20-81

Магнитогорск (3519)55-03-13  
Москва (495)268-04-70  
Мурманск (8152)59-64-93  
Набережные Челны (8552)20-53-41  
Нижний Новгород (831)429-08-12  
Новокузнецк (3843)20-46-81  
Новосибирск (383)227-86-73  
Омск (3812)21-46-40  
Орел (4862)44-53-42  
Оренбург (3532)37-68-04  
Пенза (8412)22-31-16

Пермь (342)205-81-47  
Ростов-на-Дону (863)308-18-15  
Рязань (4912)46-61-64  
Самара (846)206-03-16  
Санкт-Петербург (812)309-46-40  
Саратов (845)249-38-78  
Севастополь (8692)22-31-93  
Симферополь (3652)67-13-56  
Смоленск (4812)29-41-54  
Сочи (862)225-72-31  
Ставрополь (8652)20-65-13

Сургут (3462)77-98-35  
Тверь (4822)63-31-35  
Томск (3822)98-41-53  
Тула (4872)74-02-29  
Тюмень (3452)66-21-18  
Ульяновск (8422)24-23-59  
Уфа (347)229-48-12  
Хабаровск (4212)92-98-04  
Челябинск (351)202-03-61  
Череповец (8202)49-02-64  
Ярославль (4852)69-52-93

<http://www.luxelements.nt-rt.ru> || [xst@nt-rt.ru](mailto:xst@nt-rt.ru)

# КАТАЛОГ ОБОРУДОВАНИЯ LUX ELEMENTS



Экологичность



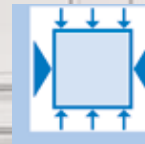
Теплоизоляция



Проверенное качество



Стойкость к плесни



Стойкость к давлению и жесткость на изгиб



Разнообразный дизайн



Легкость



Альтернативные поверхности



Водостойкость



Экономичность



Огнестойкость



Системно-ориентированный продукт

## ПАНЕЛИ LUX ELEMENTS

### Область применения LUX ELEMENTS:

- Выравнивание полов и стен с одновременной гидро-, тепло-, и шумоизоляцией.
- Изготовление душевых кабин, «турецких» бань, гидромассажных кабинетов.
- Укрытие водопроводных и канализационных труб.
- Создание интерьера в ванных комнатах, банных комплексах, в бассейнах и т.д. — везде где необходимо наклеить кафельную плитку.
- Обновление, утепление и гидроизоляция фасадов.

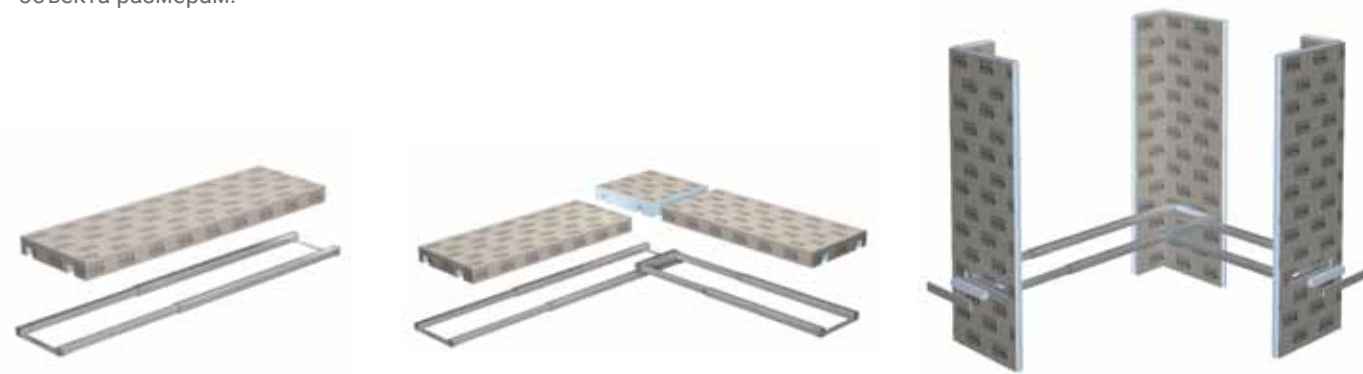
Панель ELEMENT-EL 10	600 x 2500 x 10 мм	43,07 €
Панель ELEMENT-EL 12	600 x 2500 x 12 мм	44,18 €
Панель ELEMENT-EL 20	600 x 2500 x 20 мм	47,16 €
Панель ELEMENT-EL 30	600 x 2500 x 30 мм	50,84 €
Панель ELEMENT-EL 40	600 x 2500 x 40 мм	55,82 €
Панель ELEMENT-EL 50	600 x 2500 x 50 мм	60,64 €
Панель ELEMENT-EL 80	600 x 2500 x 80 мм	77,78 €
Панель ELEMENT-EL 100	600 x 2500 x 100 мм	89,01 €
Панель ELEMENT-SL 30 / с надрезами по длине	600 x 2500 x 30 мм	103,93 €
Панель ELEMENT-SL 50 / с надрезами по длине	600 x 2500 x 50 мм	118,04 €
Панель ELEMENT-SL 80 / с надрезами по длине	600 x 2500 x 80 мм	138,73 €
Панель ELEMENT-SQ 30 / с надрезами по ширине	600 x 2500 x 30 мм	124,94 €
Панель ELEMENT-SQ 50 / с надрезами по ширине	600 x 2500 x 50 мм	138,88 €
Панель ELEMENT-SQ 80 / с надрезами по ширине	600 x 2500 x 80 мм	159,65 €





CONCEPT-BA-FLOAT

Новая скамья для использования во влажных зонах. Она словно «парит» в воздухе, создавая впечатление легкости и невесомости, при этом подобная конструкция визуально расширяет пространство. Раздвижная конструкция из нержавеющей стали позволяет создавать скамьи по необходимым для конкретного объекта размерам.



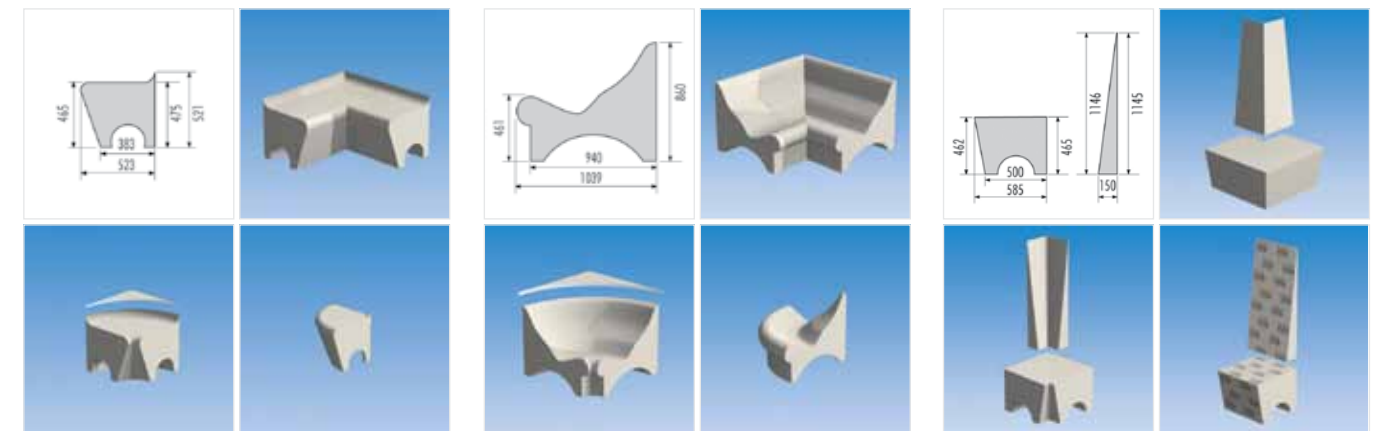
CONCEPT-BA-FLOAT-GK	Скамья для размещения между несущими стенами. Включает основание из нержавеющей стали и элемент скамьи. Длина скамьи от 1500 до 2100 мм	3257,25 €
CONCEPT-BA-FLOAT-GL	Скамья для размещения между несущими стенами. Включает основание из нержавеющей стали и элемент скамьи. Длина скамьи от 2100 до 3000 мм	4825,06 €
CONCEPT-BA-FLOAT-EK	Скамья для размещения в углу. Включает основание из нержавеющей стали и элемент скамьи. Длина скамьи от 1500 до 2100 мм	2903,67 €
CONCEPT-BA-FLOAT-EL	Скамья для размещения в углу. Включает основание из нержавеющей стали и элемент скамьи. Длина скамьи от 2100 до 3000 мм	4469,75 €

MODUL-BA-STEP	805,04 €	за м/п	MODUL-BA-SOFT	1513,31 €	за м/п
MODUL-BA-STEP-EG	93,48 €	шт.	MODUL-BA-SOFT-EG	170,92 €	шт.
MODUL-BA-STEP-ER	186,59 €	шт.	MODUL-BA-SOFT-ER	341,9 €	шт.
MODUL-BA-STEP-AR	279,82 €	шт.	MODUL-BA-SOFT-AR	470,97 €	шт.
MODUL-BA-SIT	1016,01 €	за м/п	MODUL-BA-SLIM	1016,01 €	за м/п
MODUL-BA-SIT-EG	124,54 €	шт.	MODUL-BA-SLIM-EG	124,54 €	шт.
MODUL-BA-SIT-ER	248,79 €	шт.	MODUL-BA-SLIM-ER	248,79 €	шт.
MODUL-BA-SIT-AR	353,11 €	шт.	MODUL-BA-SLIM-AR	353,11 €	шт.
MODUL-BA-SLEEP	1581,9 €	за м/п	MODUL-BA-SOLO	574,74 €	за м/п
MODUL-BA-SLEEP-EG	233,15 €	шт.	MODUL-BA-SOLO-EG	77,57 €	шт.
MODUL-BA-SLEEP-ER	466,41 €	шт.	MODUL-BA-SOLO-ER	155,43 €	шт.
MODUL-BA-SLEEP-AR	573,98 €	шт.	MODUL-BA-SOLO-AR	235,62 €	шт.

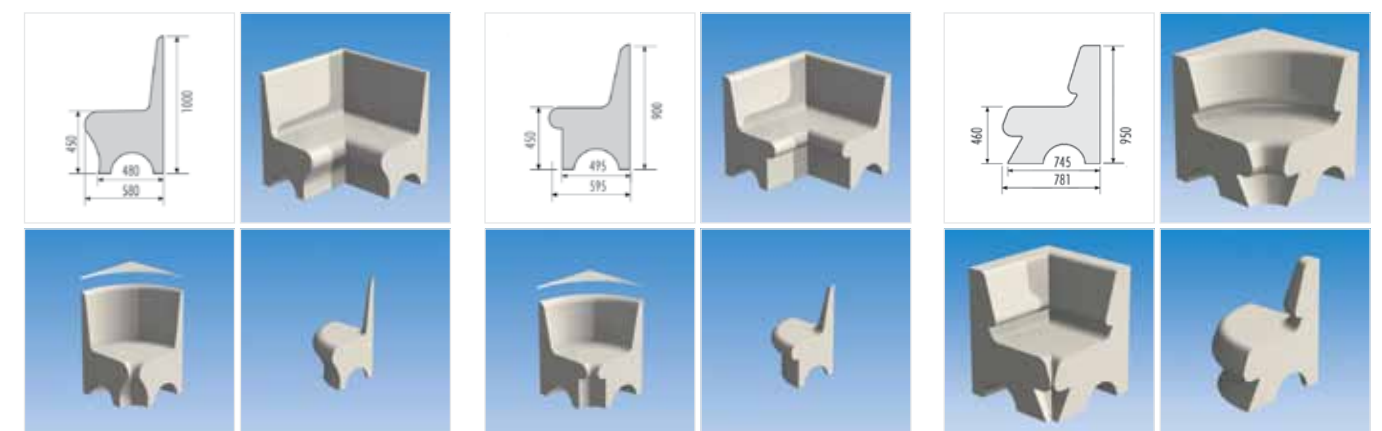
MODUL-BA-STAR-G (сиденье)	845,71 €	за м/п
MODUL-BA-STAR-L (спинка)	683,89 €	за м/п
MODUL-BA-STAR-EG	128,65 €	шт.
MODUL-BA-STAR-AE	128,65 €	шт.
MODUL-BA-STAR-BG	98,51 €	шт.
MODUL-BA-SPACE-G	1356 €	за м/п
MODUL-BA-SPACE-EG	150 €	шт.
MODUL-BA-SPACE-ER	345 €	шт.
MODUL-BA-SPACE-AR	429 €	шт.
MODUL-BA-SPACE-BG	110 €	шт.

\*Для модулей EG, AR, ER материал для изготовления изделий оплачивается дополнительно

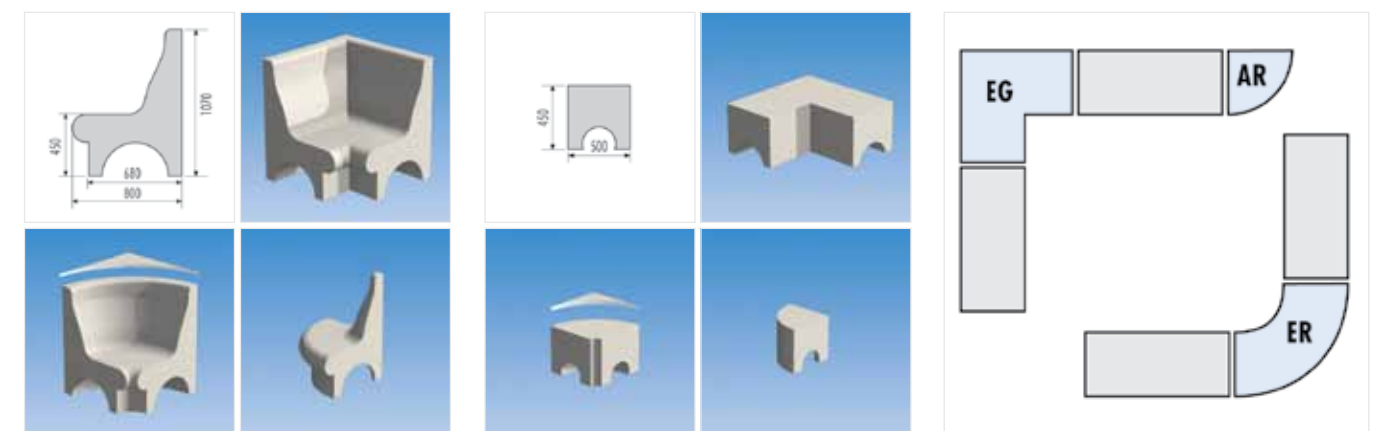
ВАРИАНТЫ СКАМЕЕК ДЛЯ ХАМАМА И ВЛАЖНЫХ ЗОН – РАЗМЕРЫ, УГЛОВЫЕ, ЗАВЕРШАЮЩИЕ ЭЛЕМЕНТЫ



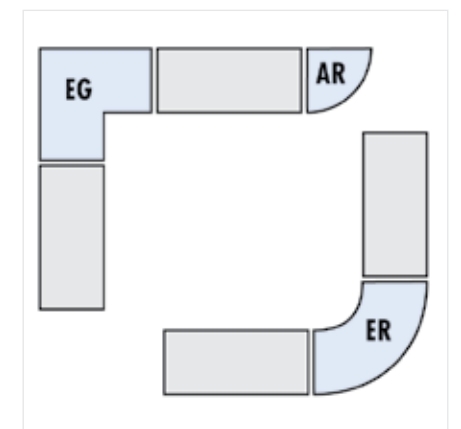
MODUL-BA-STEP      MODUL-BA-SLEEP      MODUL-BA-STAR



MODUL-BA-SLIM      MODUL-BA-SIT      MODUL-BA-SPACE



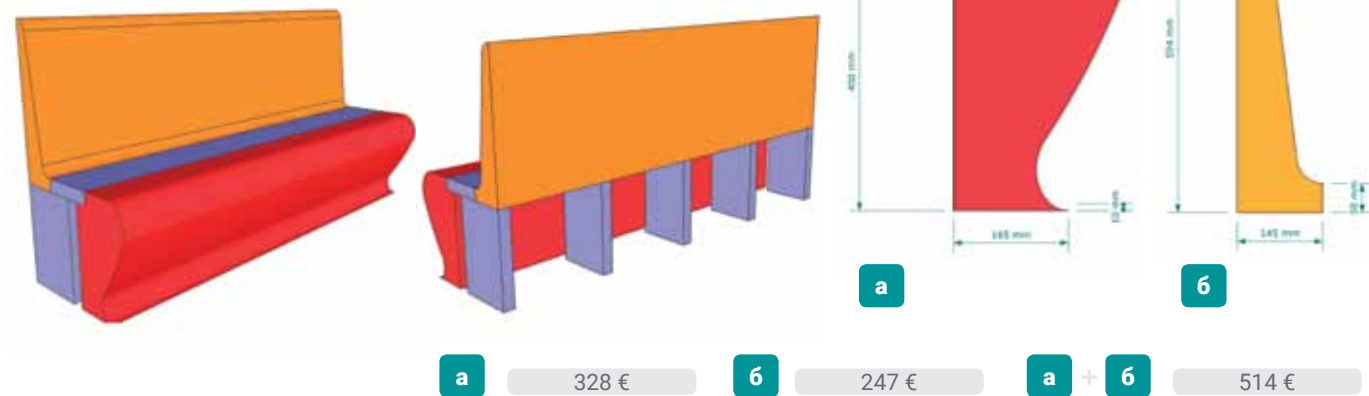
MODUL-BA-SOFT      MODUL-BA-SOLO



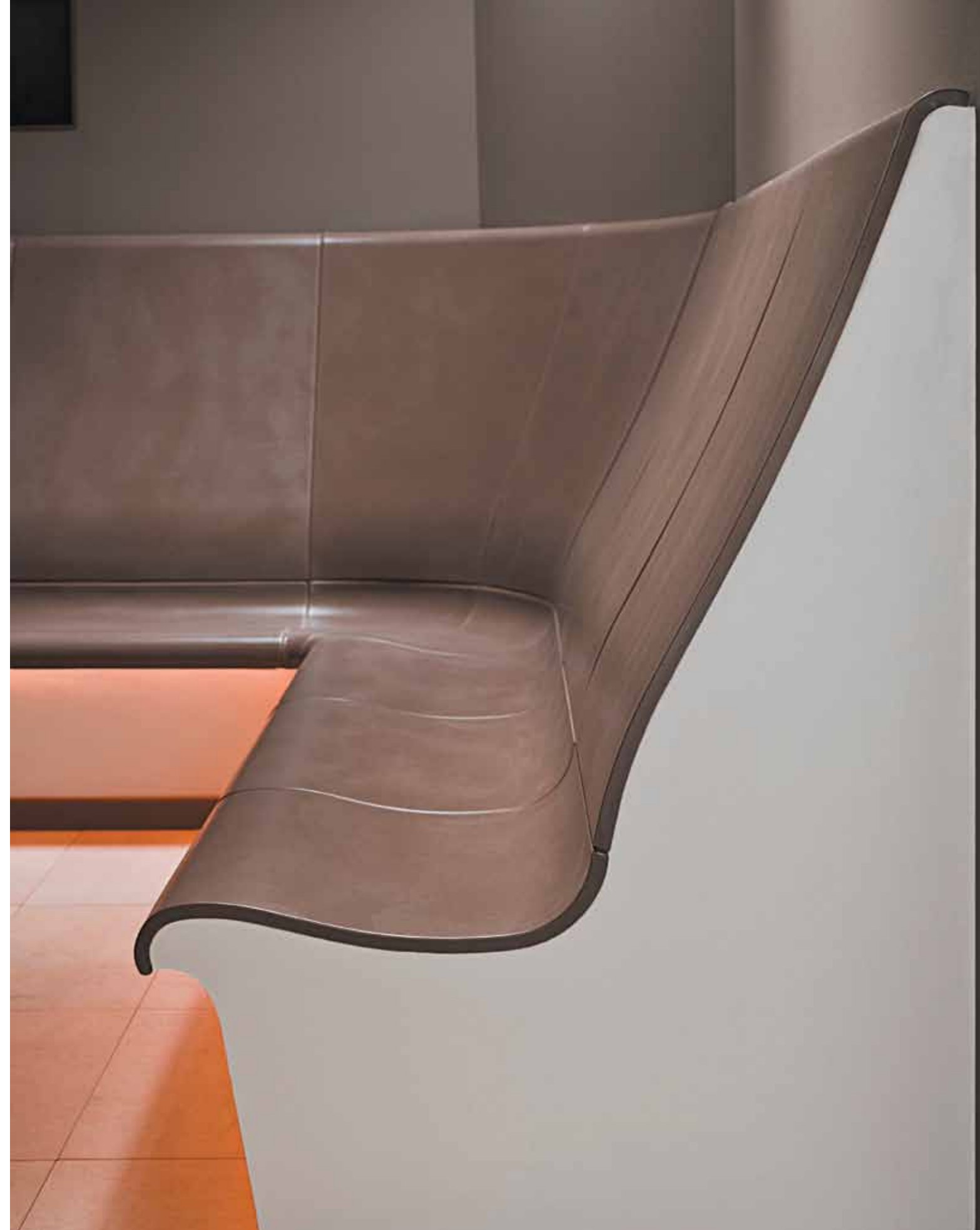
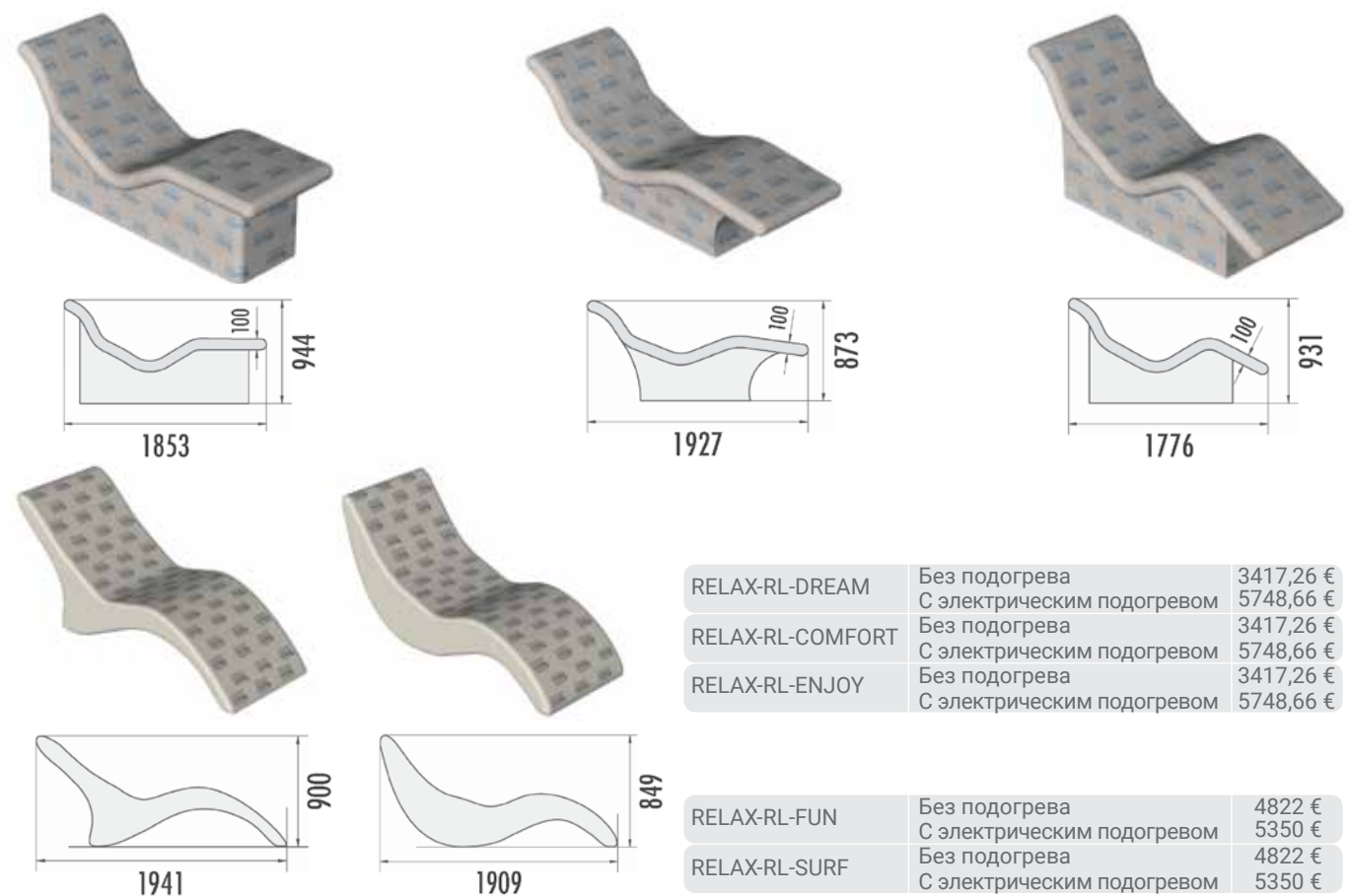
ВОЗМОЖНОСТИ РАЗЛИЧНОГО ДИЗАЙНА

### СБОРНЫЕ ЛЕЖАКИ LUXELEMENTS

Возможно регулировать ширину скамейки в зависимости от Вашего желания, использовать только необходимые для конкретного объекта детали элемента (спинка или фигурное основание). Так же, благодаря нишам под скамьей Вы получаете возможность для легкого и быстрого монтажа всех необходимых коммуникаций. Огромным плюсом данного изделия является его доступная цена.



### RELAX-RL – ВАРИАНТЫ ДИЗАЙНА





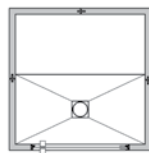
ГОТОВЫЕ МОДУЛЬНЫЕ КОНСТРУКЦИИ ДЛЯ ВСТРАИВАЕМОЙ ДУШЕВОЙ КОМНАТЫ ИЛИ ПАРОВОЙ БАНИ

В комплект поставки каждого продукта входит:

- Крыша (FLAT)
- Сиденье (SOLO)
- Дверной проем (DOOR-TZF-S)
- Конструктив стен (Высота 2390 мм, толщина 50 мм)
- Стеклопанель и ручка (DOOR-GT-F-TK, DOOR-TK)
- Поддон с дренажным отверстием 135 x 135 мм



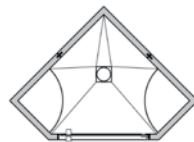
MODUL-CAB Q



MODUL-CAB Q 1180	1180 x 1180 x 2390	4395 €
MODUL-CAB Q 1450	1450 x 1450 x 2390	4990 €



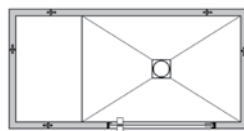
MODUL-CAB F



MODUL-CAB F 1180	1180 x 1180 x 2390	4395 €
MODUL-CAB F 1450	1450 x 1450 x 2390	4650 €



MODUL-CAB R



MODUL-CAB R 1800 / 900	1800 x 900 x 2390	4700 €
MODUL-CAB R 1800 / 1180	1800 x 1180 x 2390	5090 €
MODUL-CAB R 2065 / 1180	2065 x 1180 x 2390	5656 €
MODUL-CAB R 2370 / 1450	2370 x 1450 x 2390	6900 €







## СМЕСИ И КЛЕИ LUX ELEMENTS



1	COL-AK 25 кг	Смесь для приклеивания панелей	73,85 €
2	COL-FLEX 25 кг	Смесь для приклеивания плитки на верт. поверхности	65,86 €
3	DRY-ASK 20 кг	Смесь гидроизоляционная однокомпонентная	151,2 €
4	COL-MK 290 мл	Клей монтажный жесткий для склеивания панелей	21,53 €
5	ARM — 100 SK 10 м	Самоклеящаяся армирующая лента	13,44 €
6	ARM 600 20 м	Армирующее полотно	48,3 €
7	DRY — DBV 1 м	Гидроизоляционная лента 120 мм	4,8 €

## КРЕПЕЖНЫЕ ЭЛЕМЕНТЫ ДЛЯ КРЕПЛЕНИЯ ПАНЕЛЕЙ К СТЕНАМ



8	FIX-FID-80	Дюбельметалл 80 мм, упаковка 50 шт.	39,64 €
9	FIX-FID-110	Дюбельметалл 110 мм, упаковка 50 шт.	43,48 €
10	FIX-FID-140	Дюбельметалл 140 мм, упаковка 50 шт.	51,79 €
11	FIX-S-35	Шайба металл, упаковка 50 шт.	31,33 €
12	FIX-SD 80	Саморез пластик, 80 мм, упаковка 50 шт.	39,64 €
13	FIX-SD 130	Саморез пластик, 130 мм, упаковка 50 шт.	56,27 €

Архангельск (8182)63-90-72  
 Астана (7172)727-132  
 Астрахань (8512)99-46-04  
 Барнаул (3852)73-04-60  
 Белгород (4722)40-23-64  
 Брянск (4832)59-03-52  
 Владивосток (423)249-28-31  
 Волгоград (844)278-03-48  
 Вологда (8172)26-41-59  
 Воронеж (473)204-51-73  
 Екатеринбург (343)384-55-89

Иваново (4932)77-34-06  
 Ижевск (3412)26-03-58  
 Казань (843)206-01-48  
 Калининград (4012)72-03-81  
 Калуга (4842)92-23-67  
 Кемерово (3842)65-04-62  
 Киров (8332)68-02-04  
 Краснодар (861)203-40-90  
 Красноярск (391)204-63-61  
 Курск (4712)77-13-04  
 Липецк (4742)52-20-81

Магнитогорск (3519)55-03-13  
 Москва (496)268-04-70  
 Мурманск (8152)59-64-93  
 Набережные Челны (8552)20-53-41  
 Нижний Новгород (831)429-08-12  
 Новокузнецк (3843)20-46-81  
 Новосибирск (383)227-86-73  
 Омск (3812)21-46-40  
 Орел (4862)44-53-42  
 Оренбург (3532)37-68-04  
 Пенза (8412)22-31-16

Пермь (342)205-81-47  
 Ростов-на-Дону (863)308-18-15  
 Рязань (4912)46-61-64  
 Самара (846)206-03-16  
 Санкт-Петербург (812)309-46-40  
 Саратов (845)249-38-78  
 Севастополь (8692)22-31-93  
 Симферополь (3652)67-13-56  
 Смоленск (4812)29-41-54  
 Сочи (862)225-72-31  
 Ставрополь (8652)20-65-13

Сургут (3462)77-98-35  
 Тверь (4822)63-31-35  
 Томск (3822)98-41-53  
 Тула (4872)74-02-29  
 Тюмень (3452)66-21-18  
 Ульяновск (8422)24-23-59  
 Уфа (347)229-48-12  
 Хабаровск (4212)92-98-04  
 Челябинск (351)202-03-61  
 Череповец (8202)49-02-64  
 Ярославль (4852)69-52-93